



ROBOT
ACCESSORY

2爪平行シールドグリップ

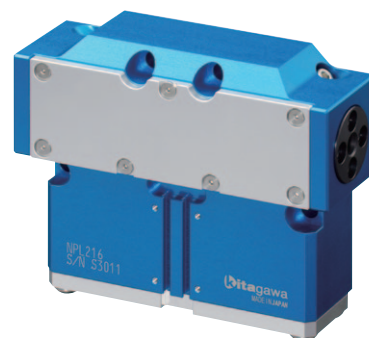
2-jaw Parallel Sealed Gripper

NPL series

密封構造の防塵・防水仕様

Sealed structure, dustproof and waterproof

- 切削水や粉塵等がかかる、厳しい環境下で使用可能 (IP67)
Ideal for harsh environments such as cutting fluid and dust (IP67)
- 高い内径把持力により、重量ワークの搬送が可能
Suitable for heavy work piece by high inner gripping force
- エアパージなしで防塵・防水を実現
Dustproof and waterproof without air purge



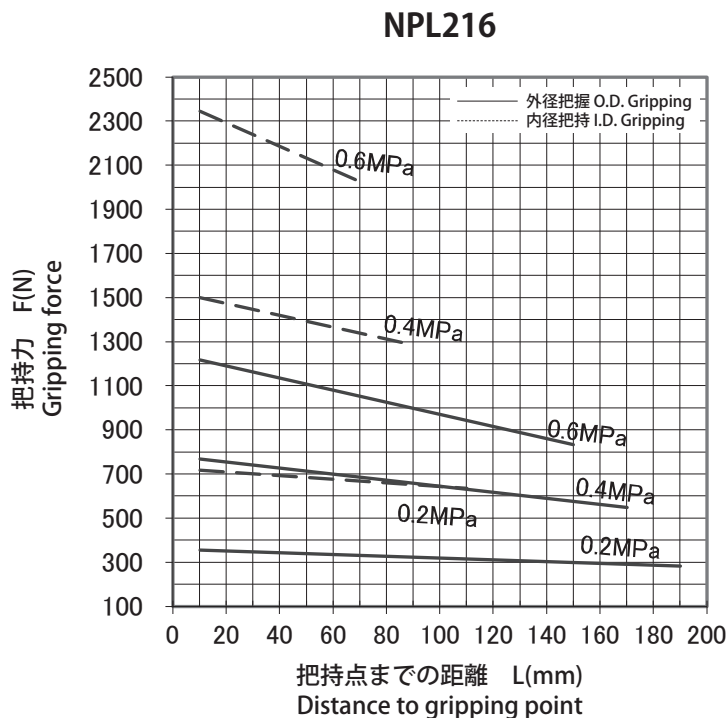
仕様表 Specifications

項目 Item	ジョーストローク直径 Jaw Stroke (diameter) (mm)	把持力 (注1) Gripping Force (Note1)			繰り返し精度 Repeatability (mm)	本体質量 Mass of products (kg)	流体消費量 (cm ³ /往復) Amount of Air Consumption (cm ³ /Round Trip)	使用空圧力 Working Air Pressure (MPa)	周囲温度 Operating Temperature (°C)
		測定距離 Measurement Distance L (mm)	外径把持 O. D. Gripping (N)	内径把持 I. D. Gripping (N)					
型式 Model									
NPL216	37	60	1080	2080	±0.008	2.5	163.8	0.2~0.6	5~60

(注1) 供給空圧力0.6MPaでの値です。

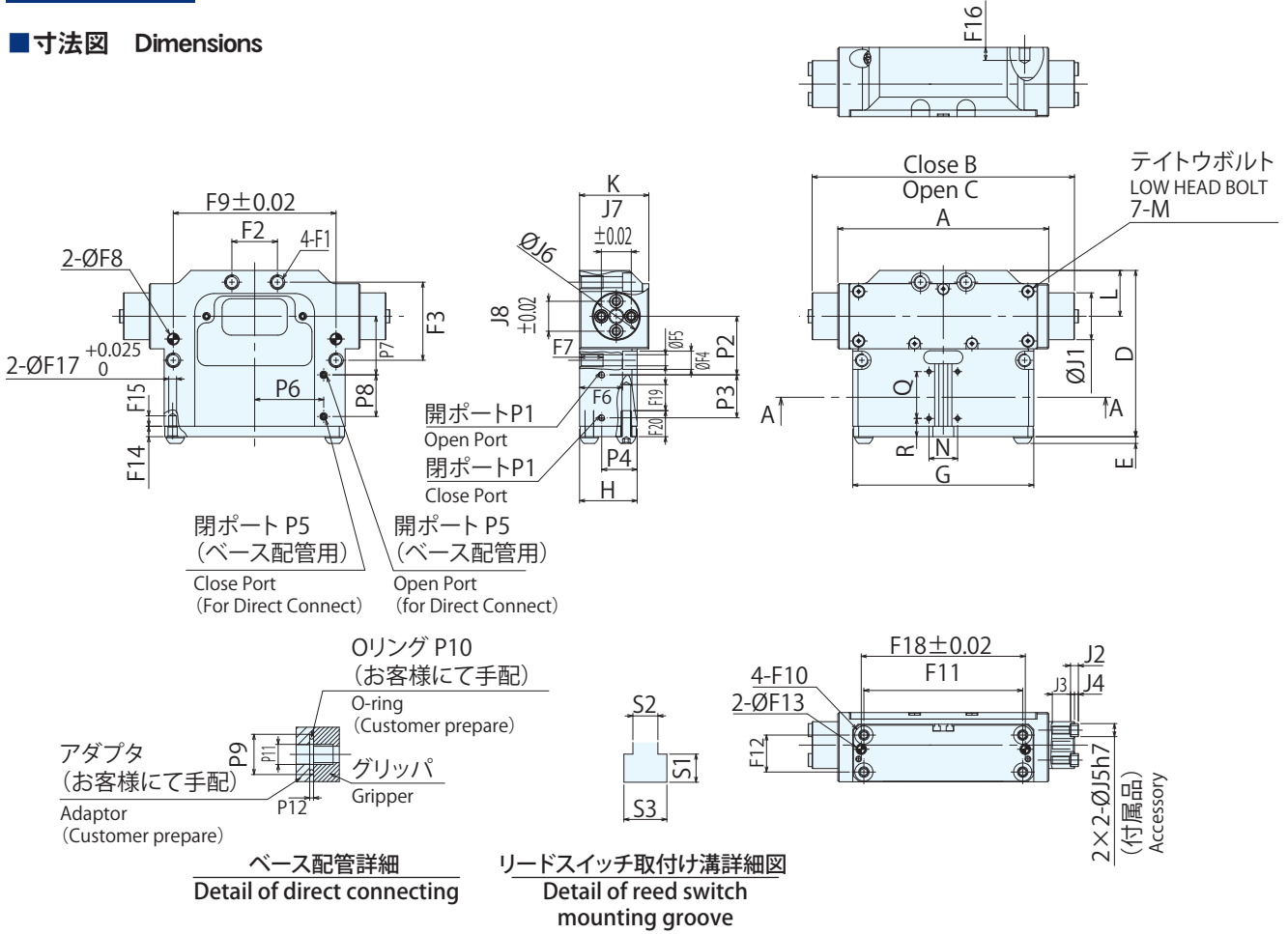
(Note1) Value at supply air pressure 0.6MPa

把持力曲線 Gripping force diagram



NPL series

■ 寸法図 Dimensions



ロボハンド用 Gripper

■ 寸法表 Dimensions

型式 Model	外形寸法 Outline Dimensions													ジョー取付け部寸法 Dimensions of Jaw Mounting							
	A	B	C	D	E	G	H	K	L	M	N	Q	R	J1	J2	J3	J4	J5 (h7)	J6 (±0.02)	J7 (±0.02)	
NPL216	162	164.2	201.5	127.7	5.2	139	44.2	53.2	35.2	M4	22	36	14	φ36	6	14	3	φ10	φ36	23	23

型式 Model	本体固定部寸法 Dimensions of Body Fixed Part																			
	F1	F2	F3	F4	F5	F6	F7	F8	F9 (±0.02)	F10	F11	F12	F13	F14	F15	F16	F17 径(+0.025) 0	F18 (±0.02)	F19	F20
NPL216	M10	35	60	φ14	φ8.5	33	18	φ8	125	M8	122	28.4	φ6	8	8	10	φ6	126	20	20

型式 Model	空圧供給部寸法 Dimensions of Air Supplying Part												スイッチ取付け部寸法 Dimensions of Switch Attaching Part		
	P1	P2	P3	P4	P5	P6	P7	P8	P9	P10 (NOK規格)	P11	P12	リードスイッチ Reed Switch		
												S1	S2	S3	
NPL216	M5	45	33	27.2	M5	53	45	32	φ30.9	S8	φ15.45	3	3.6	3.2	5.5