



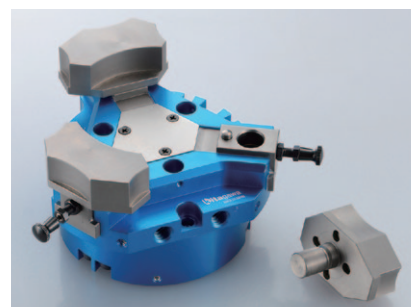
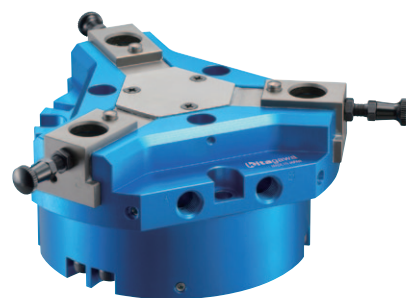
ROBOT
ACCESSORY

クイックジョーチェンジグリッパ Quick Jaw Change Gripper NTS_Q series

迅速なジョー交換を実現

Quick jaw exchange is achieved

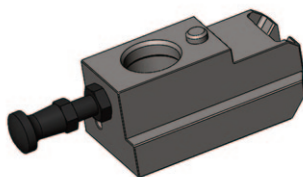
- 工具レスで迅速なジョー交換が可能
Possible to exchange jaw rapidly without any tools
- 1種のジョーで複数種の把持面の設定が可能となり、ジョー兼用性向上
Possible to set more than one kind of grip face per one set of jaw and improving multi-usage of jaws
- NTS309, NTS311本体の流用が可能
(マスタージョーのみ交換)
Possible to divert NTS309, NTS311 gripper body
(Exchange master jaw only)



(オプション)
※グリッパ本体はNTS3 seriesを使用
(Option)
※Possible to divert NTS3 series gripper body.

● クイックマスタージョー / NTS-QM309,311 Quick Master Jaw / NTS-QM309,311

※NTS309,311 で使用可能
For NTS309,311



日本語動画

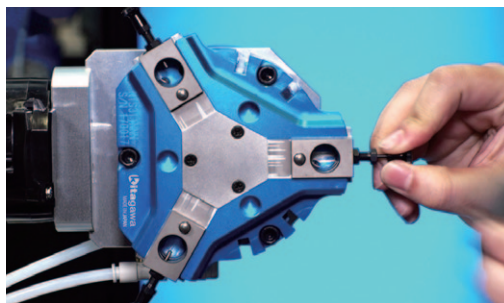


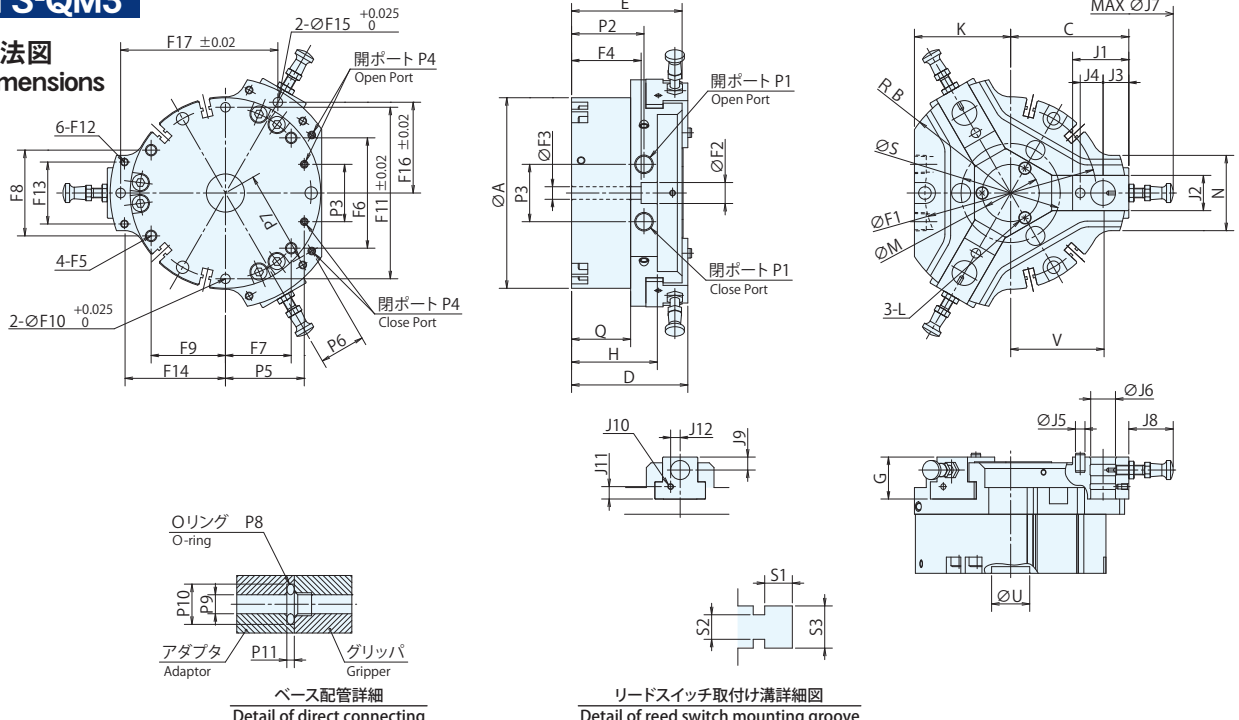
English video



【交換手順】 【Exchanging procedure】

- | | |
|--|--|
| 1. マスタージョー後端のノブを引く | 1. Pull the knob of the master jaw end |
| 2. ジョーをマスタージョー穴に挿入
位相決めピンをはめ込み位相を固定 | 2. Insert the jaw to the master jaw hole
Fit the direction pin in and fix the jaw direction |
| 3. ノブを放し、ジョーが固定されたことを確認 | 3. Release the knob and confirm the jaw has been fixed |



NTS-QM3
■ 寸法図 Dimensions

■ 寸法表 Dimensions

型式 Model	外形寸法 Outline Dimensions																			
	A	B	C	D	E	G	H	K	L	M	N	Q	S	T		U		V		
															径 Diameter	深さ Depth	径 Diameter	深さ Depth	MAX	MIN
NTS-QM309	φ80	49	51	50.5	49.5	18	41.4	42.5	M3	φ26	33.5	25	φ42	φ6	15	φ20	3.5	39	31	
NTS-QM311	φ100	60.5	62	61	58	22	45	50.5	M3	φ30	39.5	31	φ52	φ10	17	φ20	3.5	48.5	38.5	

型式 Model	ジョー取付け部寸法 Dimensions of Jaw Mounting														
	J1	J2	J3	J4	J5		J6	J7	J8		J9	J10		J11	J12
					径 Diameter	高さ Height			MAX	MAX	MIN				
NTS-QM309	24.5	13.5	12	9	φ4	2	10	φ158.6	28.3	23.3	6.8	—	—	—	—
NTS-QM311	29.5	18.5	13.5	12	φ5	2	13	φ181.6	28.3	23.3	6.8	M3	3.5	6.5	5

型式 Model	本体固定部寸法 Dimensions of Body Fixed Part																					
	F1	F2	F3	F4	F5		F6	F7	F8	F9	F10		F11	F12		F13	F14	F15		F16	F17	
					径 Diameter	深さ Depth					径 Diameter	深さ Depth			径 Diameter	深さ Depth			径 Diameter	深さ Depth		
NTS-QM309	φ70	φ11	φ6.6	30.5	M6	11	45	26.8	35	30.3	φ5	10	70	M4	7	26.5	43	φ5	5	38.538	66.75	
NTS-QM311	φ90	φ11	φ6.6	36.5	M6	9	57.9	34.5	45	39	φ5	10	90	M7	7	32.5	53	φ5	5	47.631	82.5	

型式 Model	空圧供給部寸法 Dimensions of Air Supplying Part											スイッチ取付け部寸法 Dimensions of Switch Attaching Part			
	P1	P2	P3	P4	P5	P6	P7	P8 (NOK規格)	P9	P10	P11	リードスイッチ Reed Switch			
													S1	S2	S3
NTS-QM309	G1/8	33.65	23.3	M3	31.95	21	39	S4	φ3	φ6.6	1	3.6	3.2	5.5	
NTS-QM311	G1/8	38	30.1	M4	41.35	24	49	S6	φ4	φ8.3	1	3.6	3.2	5.5	

■ 仕様表 Specifications

型式 Model	項目 Item	ジョーストローク直径 Jaw Stroke (diameter) (mm)	把持力 (注1) Gripping Force (Note1)			繰返し精度 (参考値) Repeatability (Reference only) (mm)	本体質量 Mass of products (kg)	流体消費量 (cm ³ /往復) Amount of Air Consumption (cm ³ /Round Trip)	使用空圧力 Working Air Pressure (MPa)	許容ジョー質量(g)1個 Allowable jaw mass (g) per pc.			周囲温度 Operating Temperature (°C)
			測定距離 Measurement Distance L (mm)	外径把持 O. D. Gripping (N)	内径把持 I. D. Gripping (N)					ロボット加速度 Acceleration of robot			
										3m/s ²	6m/s ²	10m/s ²	
NTS-QM309	16	20	1010	1120	±0.02	0.70	50.2	0.2~0.8	240	210	150	5~60	
NTS-QM311	20	20	1810	1930	±0.02	1.29	112	0.2~0.8	240	210	150	5~60	

(注1) 供給空圧力0.6MPaでの値です。
(Note1) Value at supply air pressure 0.6MPa

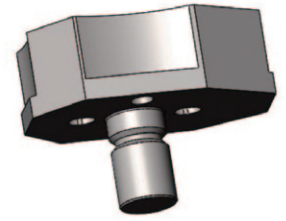
●クイックハードジョー/NTS-HJ309,311 Quick Hard Jaw/NTS-HJ309,311

※NTS-QM309,311 で使用可能

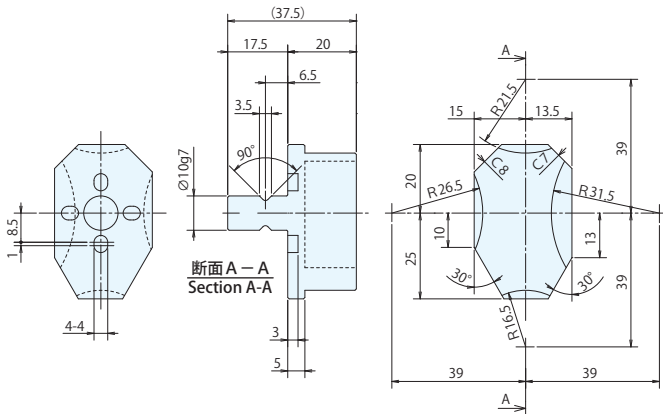
For NTS-QM309,311

ジョー 1 個で複数種の把持径を兼用

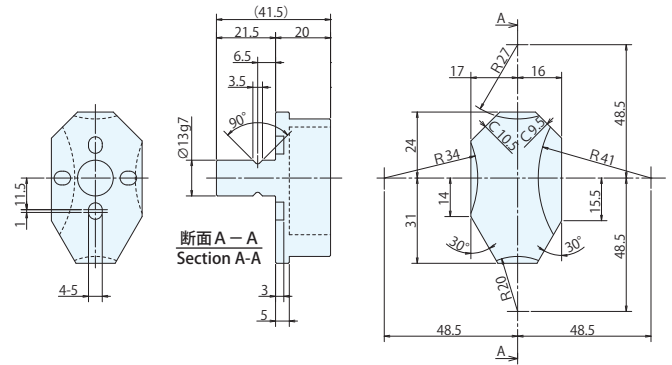
Possible to set more than one kind of grip face by one set of jaws



■NTS-HJ309 寸法図 Dimensions



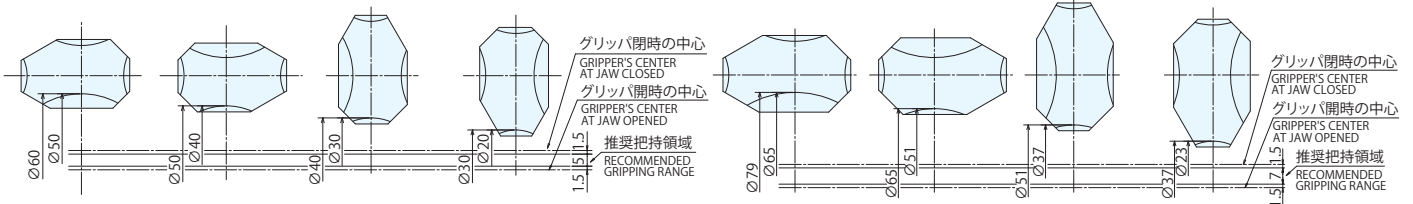
■NTS-HJ311 寸法図 Dimensions



※NTS-HJを取り付けた場合の把持範囲 GRIPPING RANGE OF NTS-HJ

NTS-HJ309 (φ20~φ60)

NTS-HJ311 (φ23~φ79)



●クイックソフトジョー/NTS-SJ309,311 Quick Soft Jaw/NTS-SJ309,311

※NTS-QM309,311 で使用可能

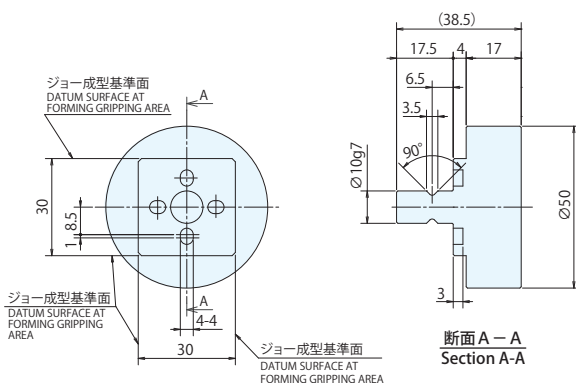
For NTS-QM309,311

4箇所を任意の寸法で成形可能

Possible to mold 4 gripping parts of soft jaw with any dimensions.



■NTS-SJ309 寸法図 Dimensions



■NTS-SJ311 寸法図 Dimensions

