

NPGTスケール仕様 備品

Equipments for NPGT with measuring function

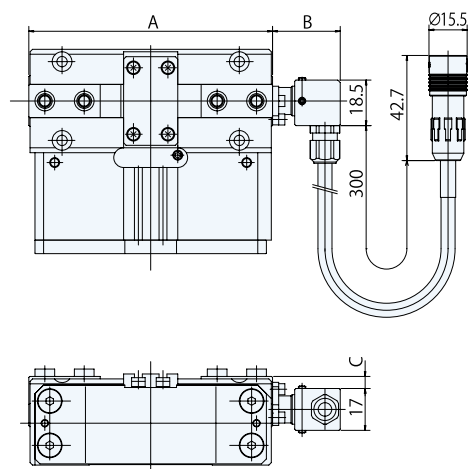
■測長スケール

NPGT with measuring function

型式 Model	外形寸法 Outline Dimensions		
	A	B	C
NPGT08S	99	27.5	4.9
NPGT10S	120.4	30	6.3

■測長スケール付

NPGT with measuring function



■ NPGTからの接続は、2通りございます。

There are two types of connection methods from NPGT.

	部品名称	型式	備考
①	NPGT 測長仕様	NPGT_S	
	インターポレータ付ケーブル	TTL030ST01	3m
	カウンタ	LT20A-101C	
②	NPGT 測長仕様	NPGT_S	
	ラインドライバケーブル	LD-050DT01	5m
	出力ケーブル	CK-T210	7m

※②の出力ケーブルに関しましては、最大30mまで延長可能です。

The output cable ② can be extended up to 30m.

NPGTの測長仕様をご希望の場合は、当社へご相談ください。

If NPGT with measuring function is needed, please consult us.